

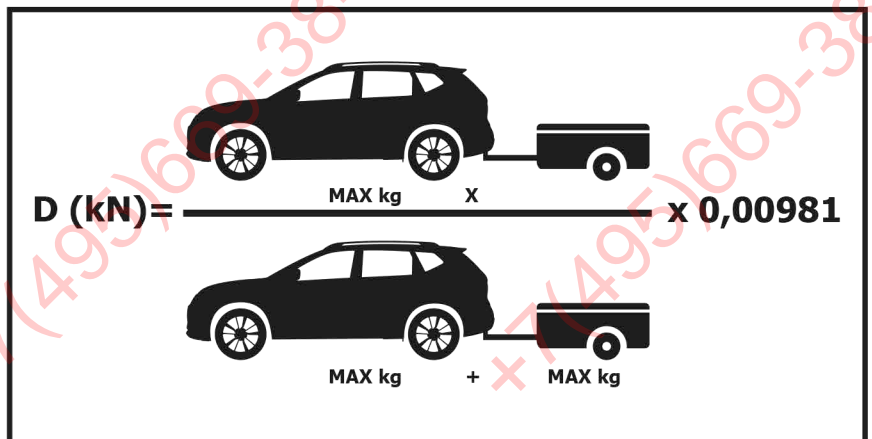
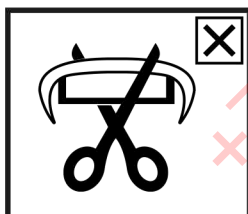
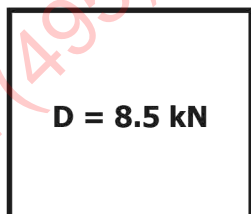
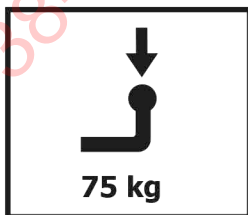
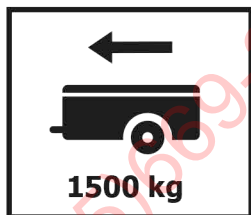
# Инструкция по установке

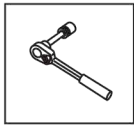
## **NISSAN X-TRAIL**

(2015-)

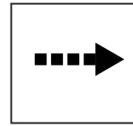


Арт.: F.4113.002

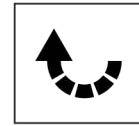




Вкрутить/выкрутить используя инструмент



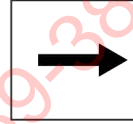
Движение



Поворот

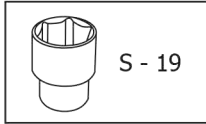
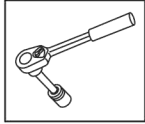


Вкрутить/выкрутить не затягивая

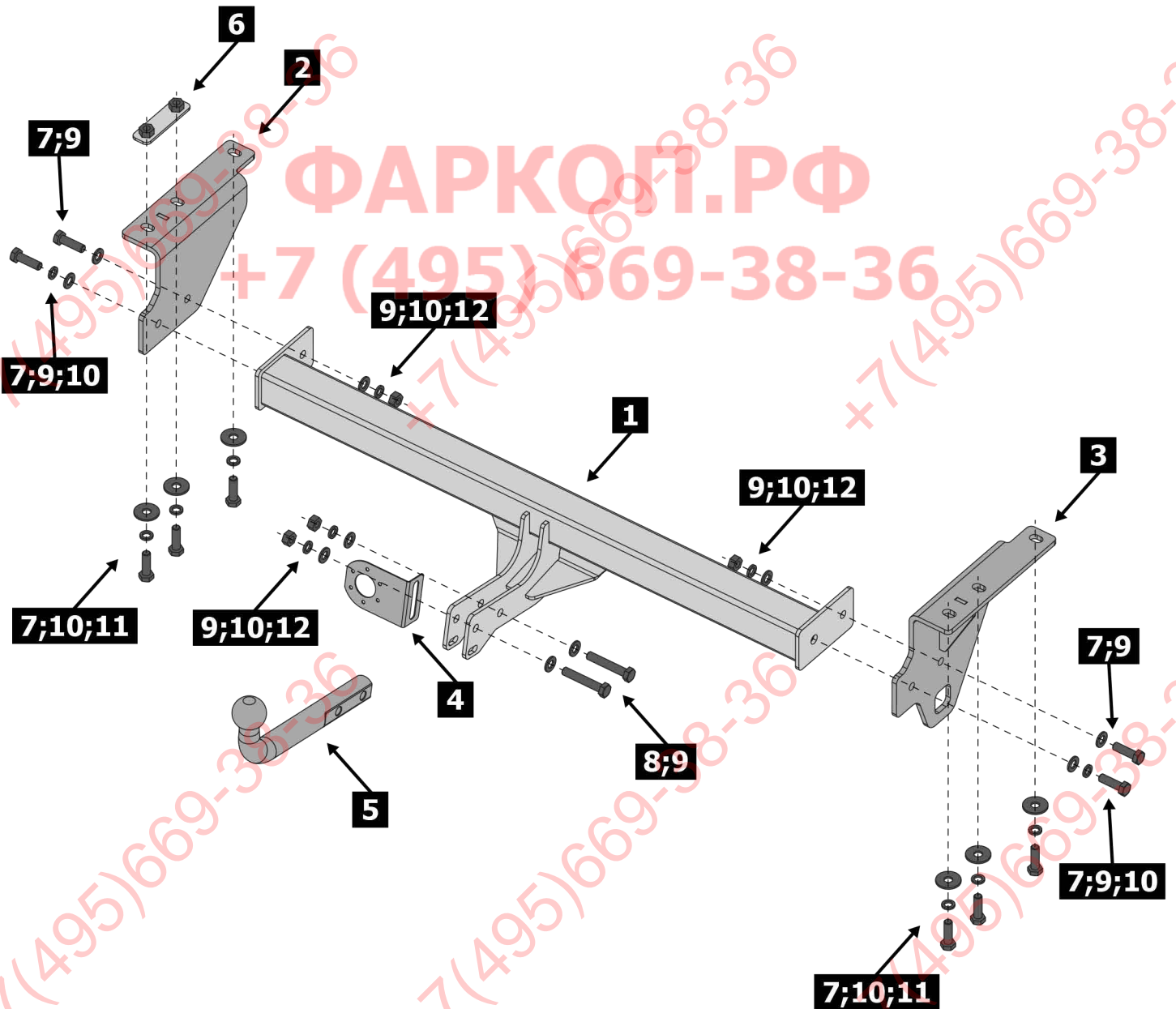


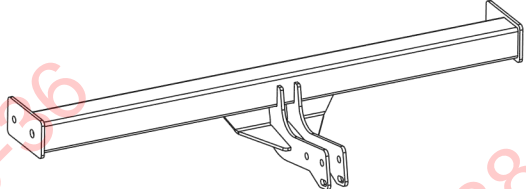
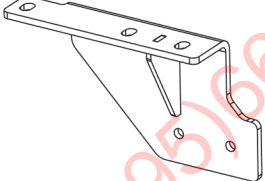
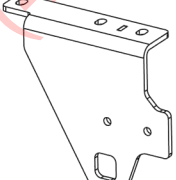
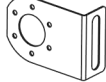
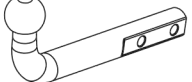
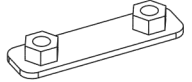





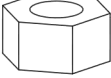
Расположение

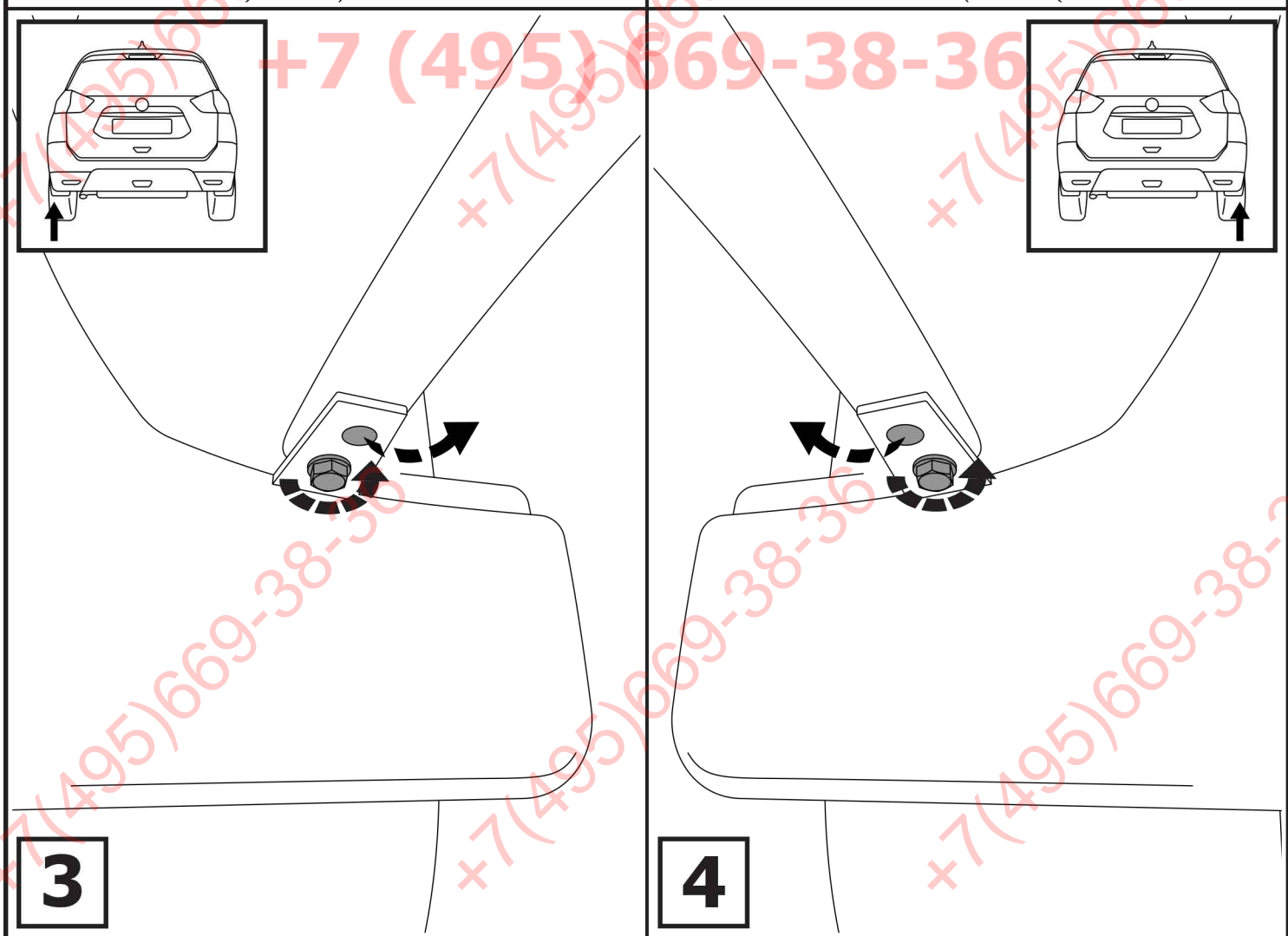
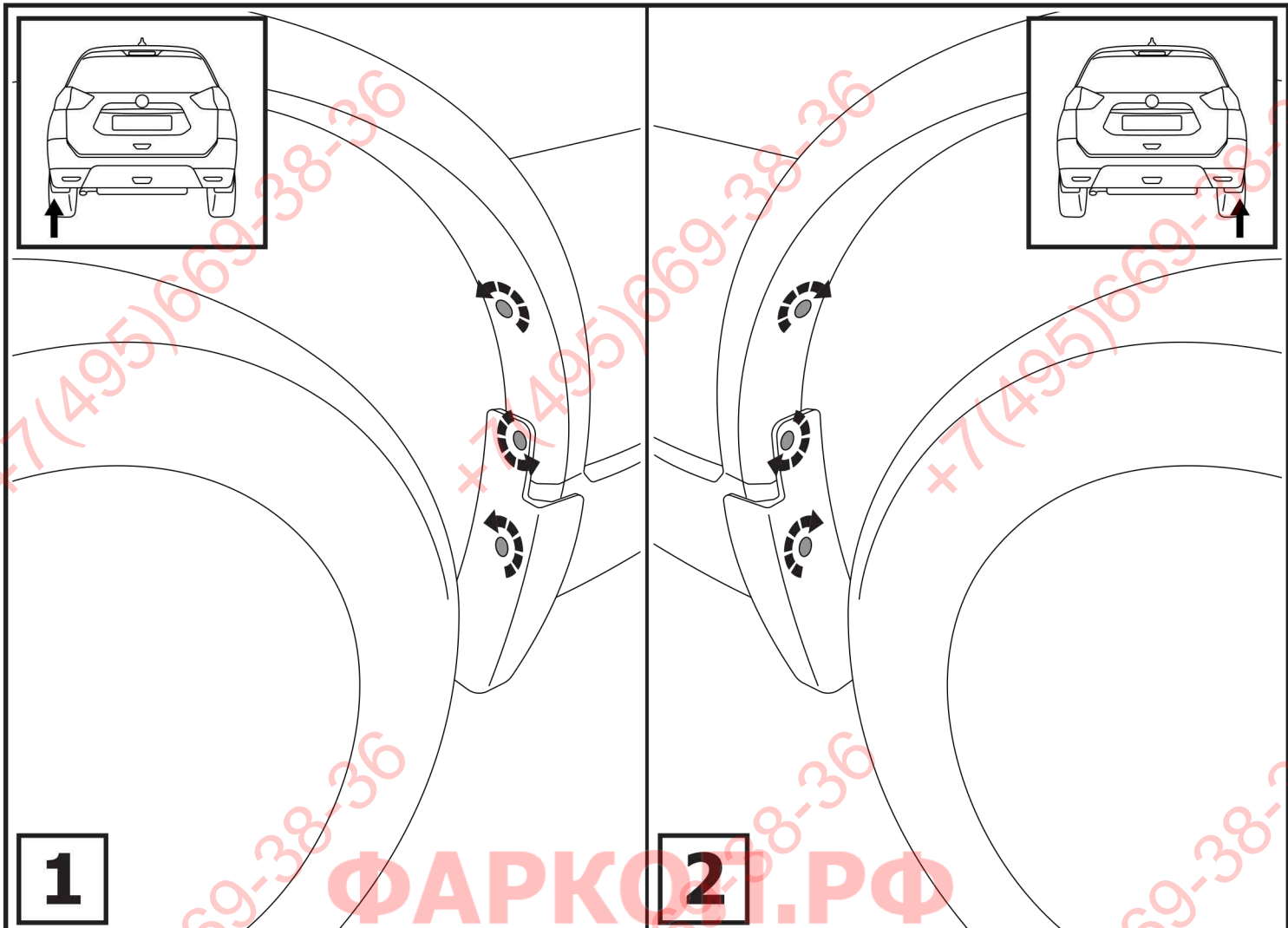
### Используемый инструмент:

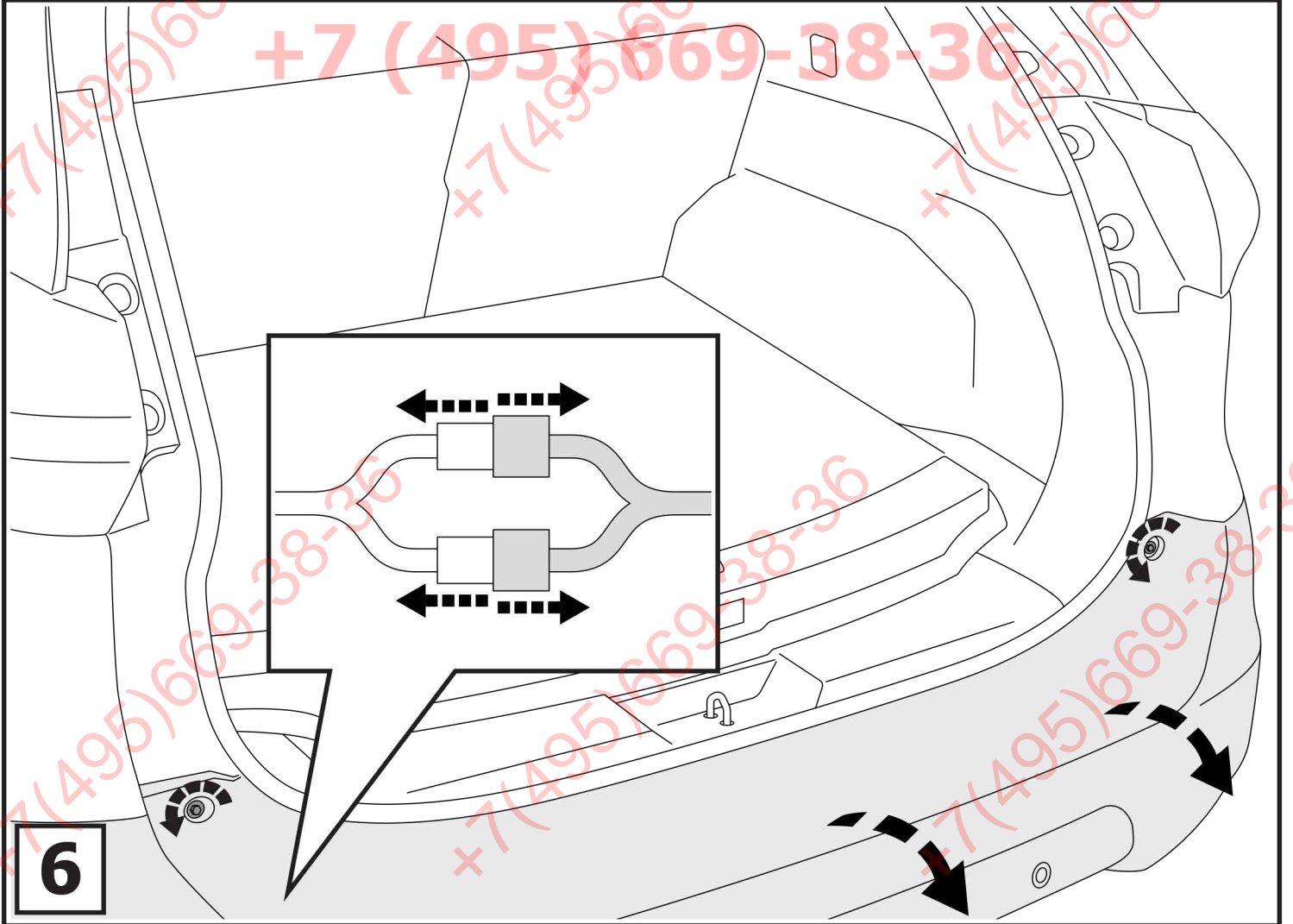
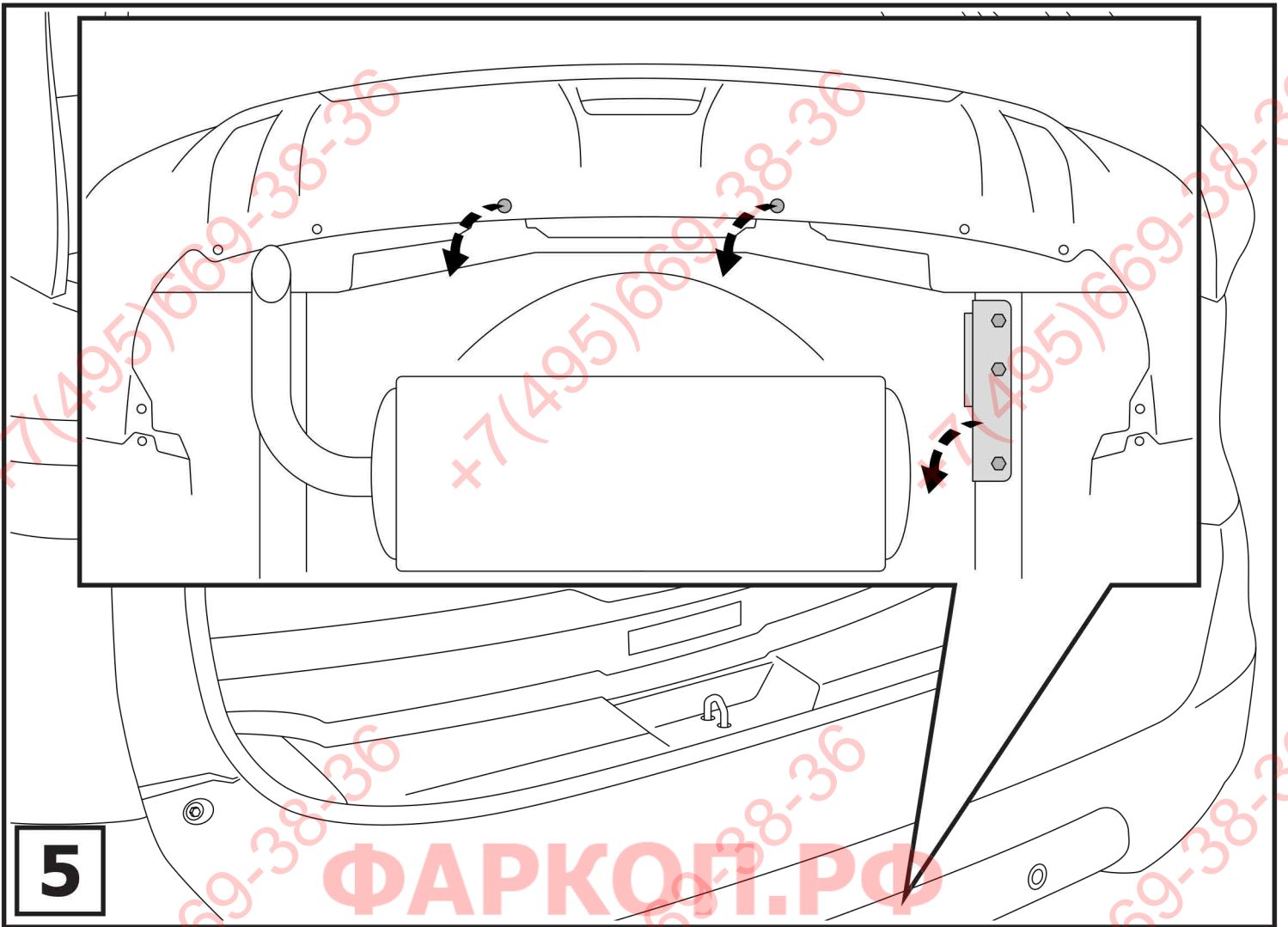


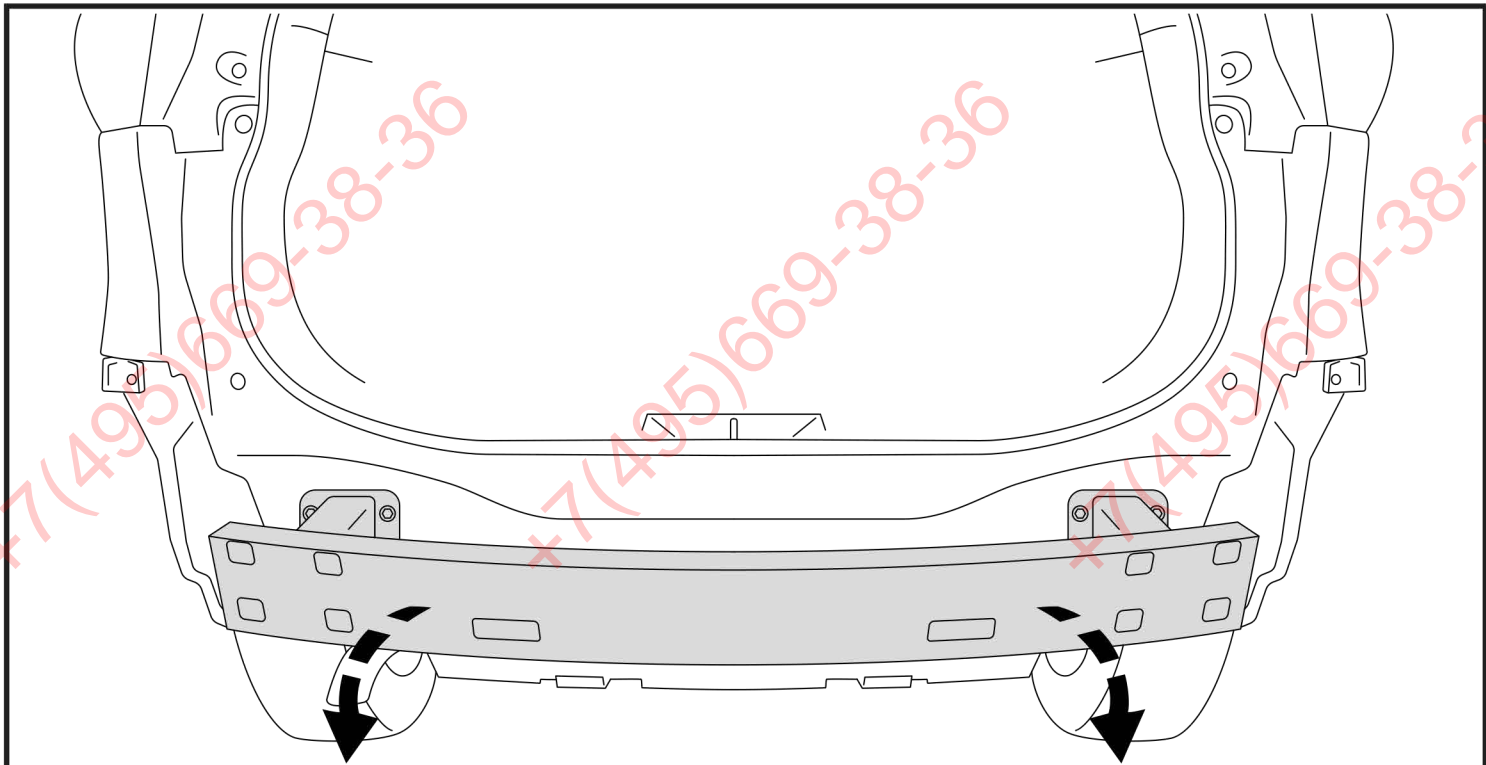
S - 19



<b>1</b>	x1	Балка	
<b>2</b>	x1	Кронштейн балки левый	
<b>3</b>	x1	Кронштейн балки правый	
<b>4</b>	x1	Подрозетник	
<b>5</b>	x1	Крюк	
<b>6</b>	x1	Закладная пластина	
<b>7</b>	x10	M12x40	
<b>8</b>	x2	M12x70	
<b>9</b>	x10	Ø 12	
<b>10</b>	x12	Ø 12	
<b>11</b>	x6	Ø 12	
<b>12</b>	x4	M12	

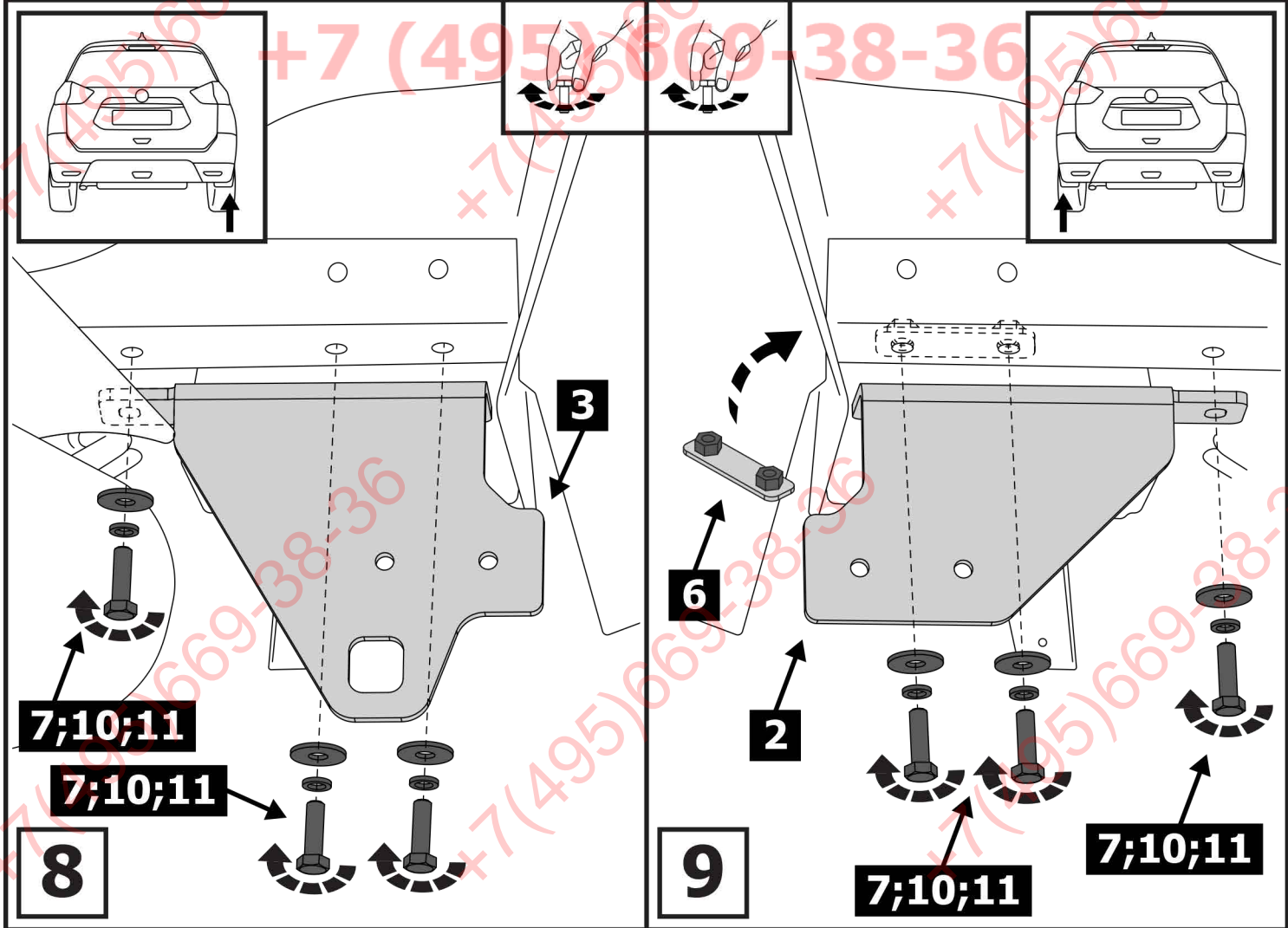


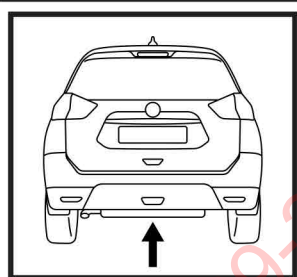




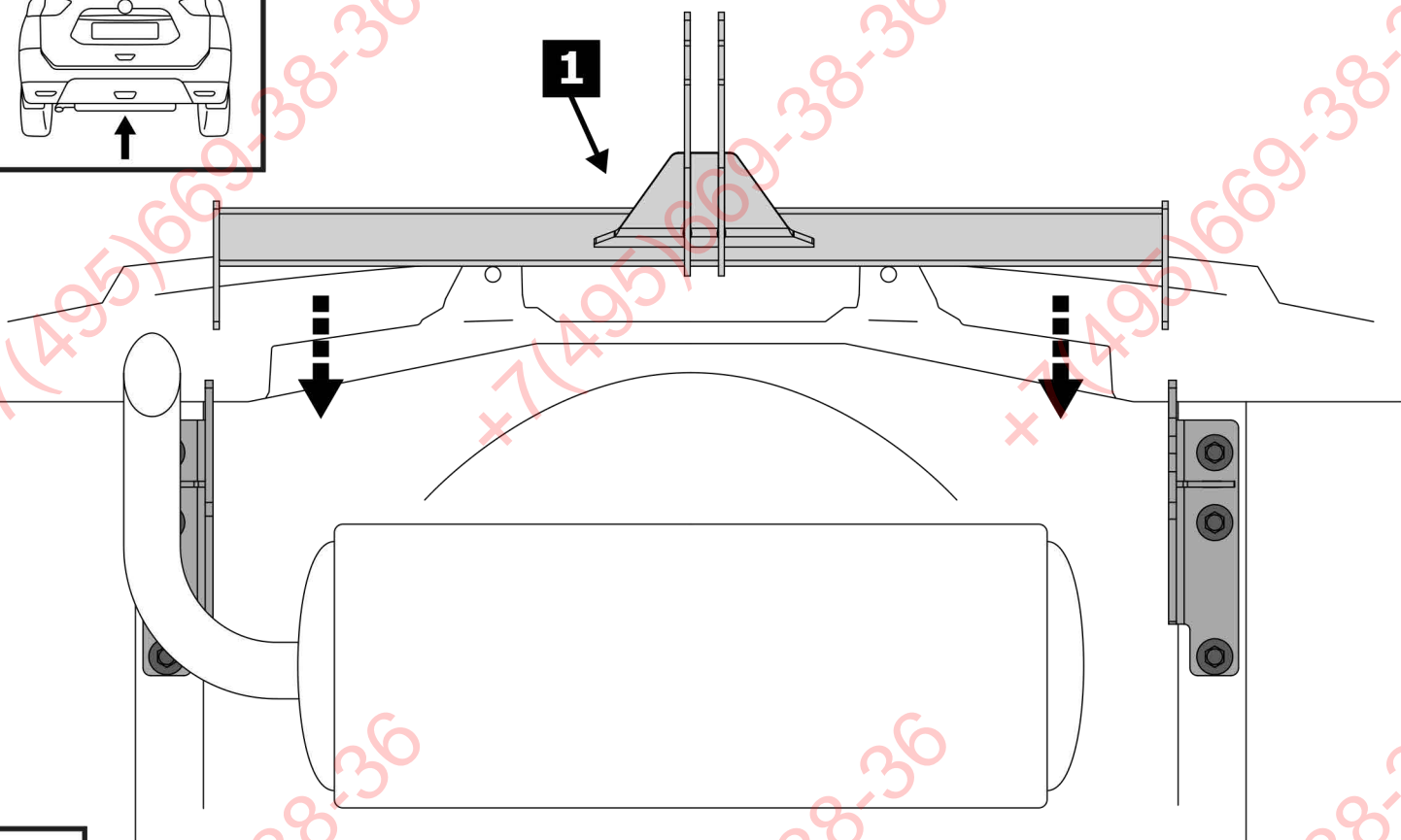
**7**

**ФАРКОГ.РФ**





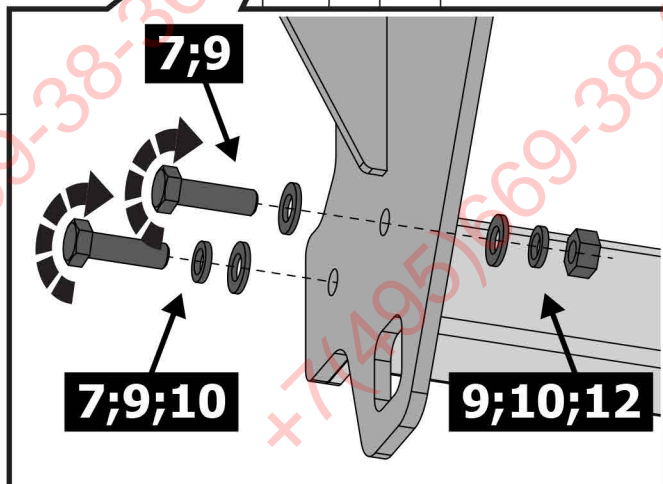
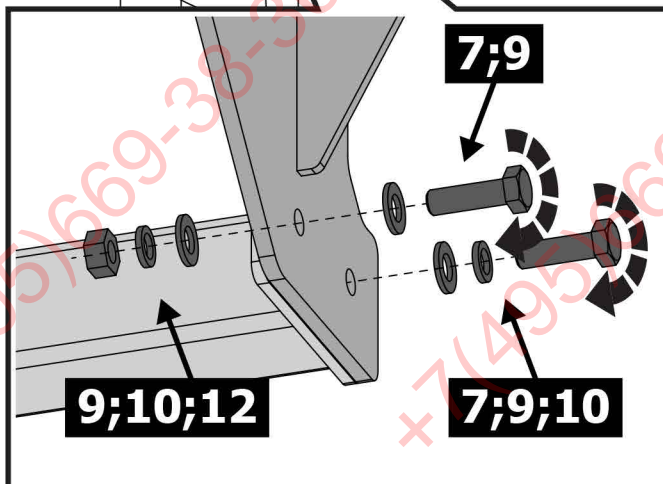
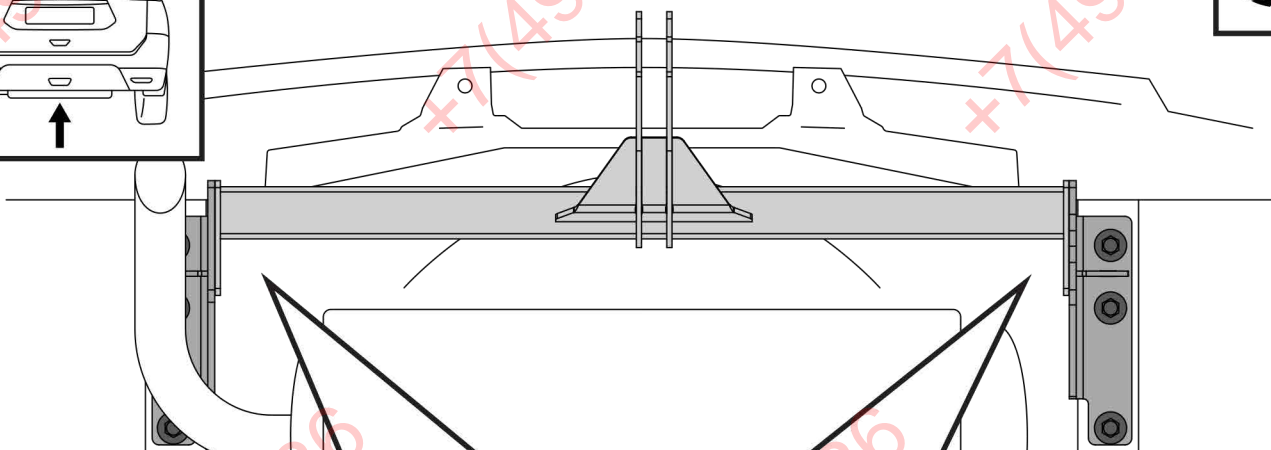
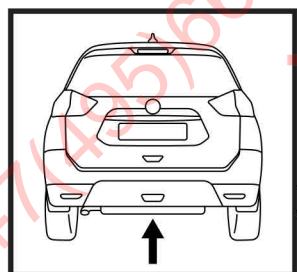
**1**



**10**

**ФАРКОП.РФ**

**+7 (495) 669-38-36**



**11**

